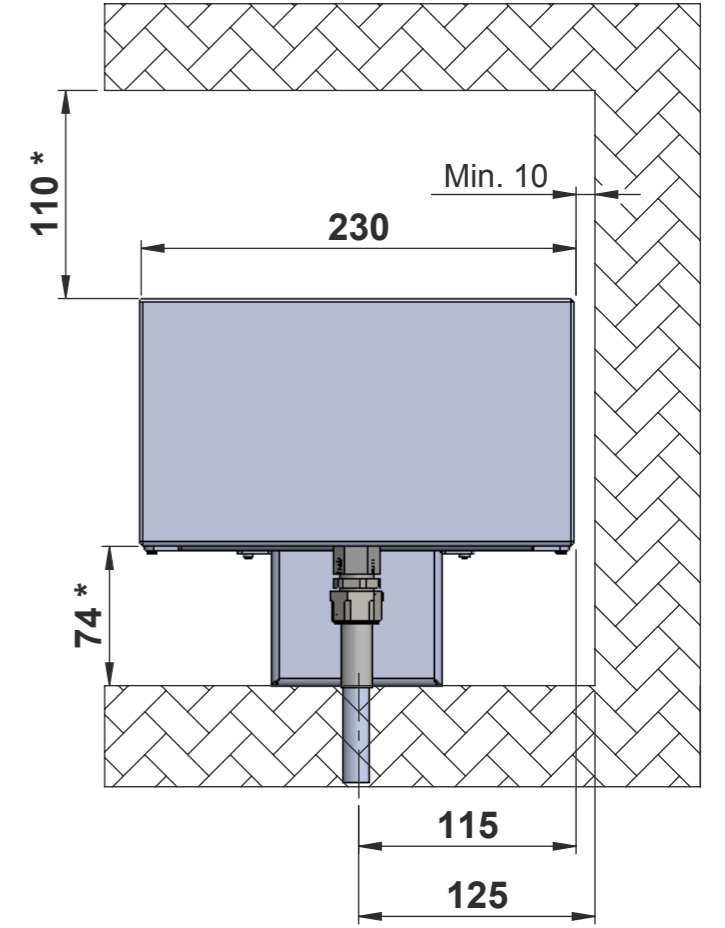
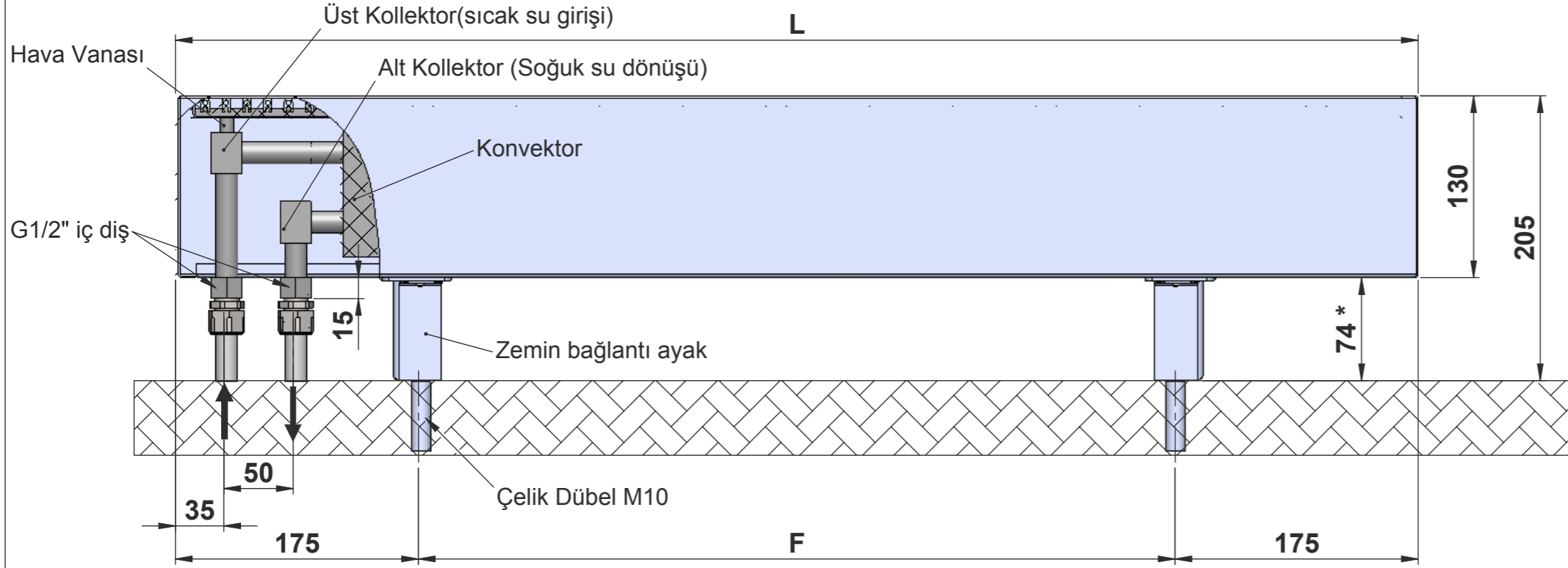
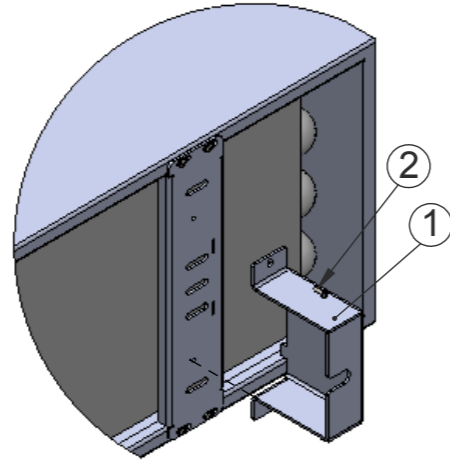
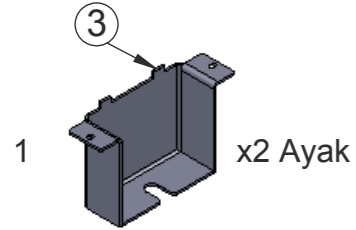


HYPO H13 MODEL MONTAJ KLAVUZU



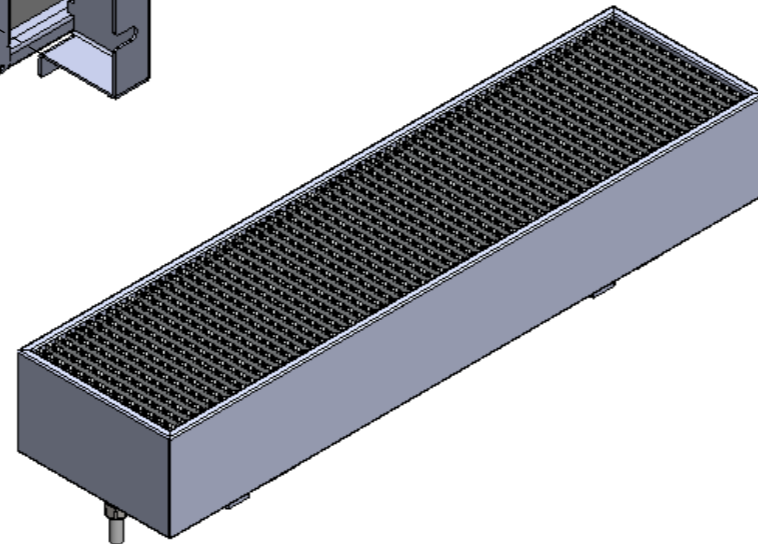
* 110 mm ve 74 mm ölçüsünden düşük ölçüler ısı verimini düşürür.

Montaj Elemanları:



Ayak Montaj Talimatı:

1. Kullanılacak ayak sayısı Tablo-1'de verilmiştir.
2. (1) nolu ayaklar (2) no'lu sac vidaları kullanılarak ürünün altında bulunan bağlantı saclarına (3) nolu tırnaklar geçirilerek vidalanır.



Tablo-1

L	900	1000	1100	1200	1400	1600	1800	2000
F ± 5 mm	545	650	755	845	1055	625	720	825
Ayak Adet	2	2	2	2	2	3	3	3

Notlar:

1. Sıcak su girişi ve dönüşü resimde gösterildiği gibi ok yönünde olmalıdır.
2. Her ürün sızdırmazlık testi yapılmıştır. Bağlantı rekorlarını sıkarken konvektör borularını esnetmeyecek şekilde kontra yaparak sıkılmalıdır. aksi halde kaçağa sebep olur, konvektöre hasar verebilir ve garanti kapsamı dışına çıkar.
3. Tesisat Bağlantıları BSP 1/2" dir.
4. Maksimum çalışma basıncı 6 bar ve maksimum çalışma sıcaklığı 90 °C derecedir.
5. Ürün montajı sonrası terazisi kontrol edilmeli ve üst kolektorün üzerinde bulunan hava vanasından havası alınmalıdır. Hava vanası üzerine takılıdır.
6. Zemine bağlantı çelik dübel ile yapılabilir ürün yanında verilmez.
7. Konvektör üzerinde bulunan üretim serin no'su etiketleri sökülmemelidir aksi halde garanti kapsamı dışına çıkar.
8. Montaj yapmadan önce garanti şartlarını okuyunuz.